

LPS型旋转式滗水器

设备简介

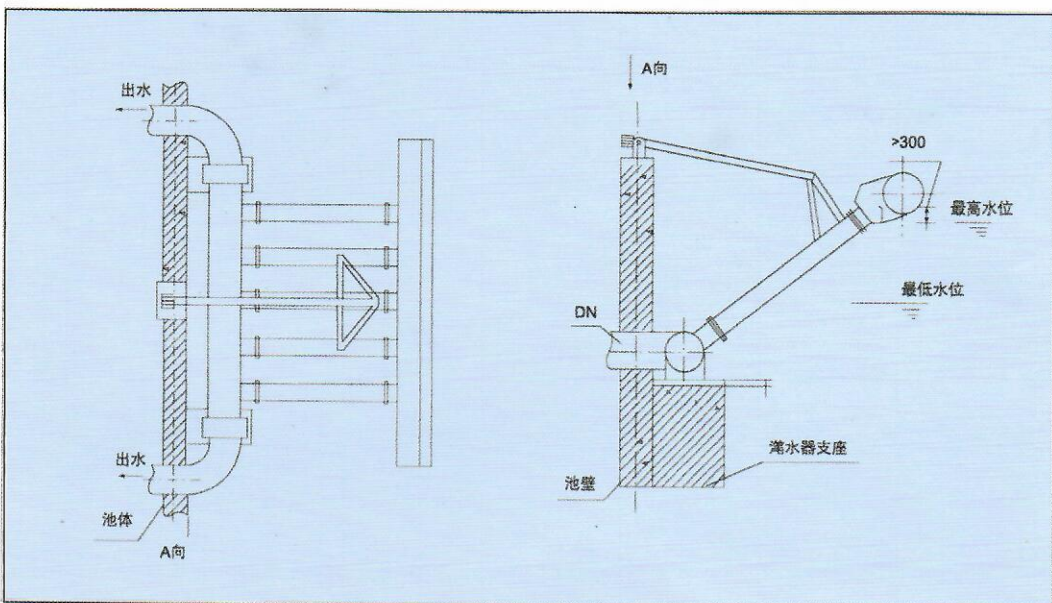
滗水器是CASS法、SBR法、ICEAS法等污水处理工艺中最常用的关键设备。在啤酒、食品、饮料、制药等行业的废水和城市污水处理中，以CASS法为主的工艺已得到了广泛应用。该设备具有滗水效果好、能耗低、无噪声、自动化程度高、便于集中控制、维护方便等优点。



技术性能参数表

参数 \ 型号	LPS-200	LPS-300	LPS-400	LPS-500	LPS-600	LPS-700	LPS-800
处理水量(m ³ /h)	0-200	200-300	300-400	400-500	500-600	600-700	700-800
出水堰长度(mm)	2000	3000	4000	5000	6000	7000	8000
驱动功率(kw)	0.55		0.75		1.1		
过水流速	≤30L/m·s						

外形图



**品质第一
追求卓越**